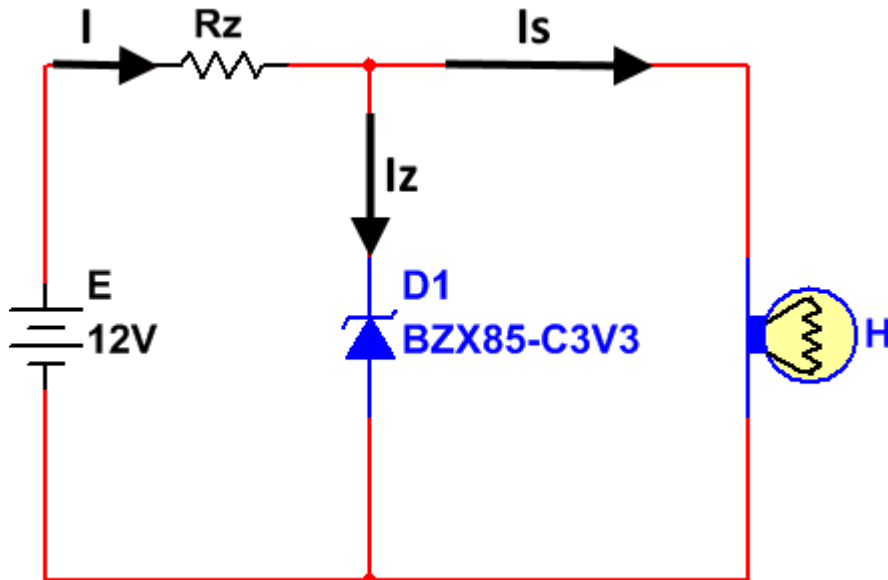


FIȘĂ DE LUCRU 2

STABILIZATOR DE TENSIUNE CU DIODĂ ZENER

Se dă schema stabilizatorului de tensiune parametric din imaginea de mai jos:



CERINȚE:

1. Calculați valoarea rezistenței de polarizare R_z a diodei Zener dacă:
 - a. $V_z = 3,3 \text{ V}$; $I_z = 80 \text{ mA}$; $I_{z_{\max}} = 250 \text{ mA}$;
 - b. Puterea electrică a lămpii H este $0,33 \text{ W}$;
2. Dacă în locul lămpii H în circuit se conectează un LED roșu în serie cu o rezistența R_s , calculați valoarea rezistenței R_s dacă curentul suportat de LED este maxim 20 mA .